

I N T E R N O O B V E S T I L O

Spoštovani!

Ljubljana, 2. 4. 87

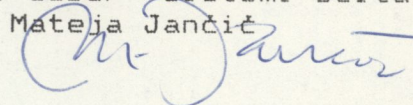
Prejeli ste 2. številko revije "Sistemi Delta", ki smo jo že poslali tudi našim uporabnikom in nekaterim ustanovam.

Revijo lahko uporabljate v promotivne namene (n. pr. kot prilogo k ponudbi). Ker ne vemo, kakšne so vaše potrebe, vas prosimo, da nam na priloženi list napišete ali želite prejemati revijo in v koliko izvodih. Odgovor nam pošljite do 15. aprila (če ga ne bo, bomo smatrali, da je ne želite prejemati)

Napišite tudi sami kak sestavek s svojega področja; morda že imate kaj materiala, ki ga uporabljate pri prezentacijah. Opišete lahko razne dogodke, zlasti tiste, kjer kot proizvajalci računalniške opreme sodelujemo (vse objavljeno honoriramo). Posebej vas naprošamo, da v kontaktih z uporabniki skušate njih pridobiti za sodelovanje in se vam za ta trud vnaprej zahvaljujemo.

Z željo, da se nam čim prej oglasite (vaše pripombe in predlogi bodo dobrodošli) vas lepo pozdravljamo

Uredniški odbor "Sistemi Delta"
Mateja Jančič



P.S. Če morda še ne veste - številka telefonske centrale Iskre Delte na lokaciji Nastanitveni center v Ljubljani je
(061) 571-106.

Za vašo informacijo vam pošiljamo INFO DELTA 5 (interna distribucija ne zajema prijavnice in programa za letno šolo).

```

II  N      N  FFFFFFF 0000  RRRRR  M      M      A      TTTTTTT 0000  RRRRR
II  N      N  F      0  0  R      R  MM    MM    A  A      T      0  0  R      R
II  NN     N  F      0  0  R      R  MM  M  M  M  A  A      T      0  0  R      R
II  N  N   N  F      0  0  R      R  M  M  M  A  A      T      0  0  R      R
II  N  N   N  FFFF     0  0  RRRRR  M      M  AAAAAAA  T      0  0  RRRRR
II  N      N  N  F      0  0  R  R    M      M  A      A      T      0  0  R  R
II  N      NN  F      0  0  R  R    M      M  A      A      T      0  0  R  R
II  N      N  F      0  0  R      R  M      M  A      A      T      0  0  R      R
II  N      N  F      0000  R      R  M      M  A      A      T      0000  R      R

```

```

V      V  RRRRR  SSSS
V      V  R      R  S      S
V      V  R      R  S
V      V  R      R  S
V      V  RRRRR  SS
V      V  R  R    S
V      V  R  R    S
V  V.  R      R  S      S
V      R      R  SSSS

```

Stevilka : 10
Datum : 2-APR-1987

PODROCJE :
MIKRO
MINI

OD: Branko Brezina

ZA: VODJA VZDRZEVALNE OPERATIVE

ZADEVA: Konstrukcijska napaka na P.S. PAKA 2000/3000.

Konstruksijska napaka na P.S. PAKA 2000/3000.

Informacija za potrebe lokalnih PRC.

Pri pregledu napajalnikov za terminal PAKA 2000/3000, je bilo ugotovljeno, da se upor R17 pregreva in pregoreva. Vgrajeni so upori 0.25W disipacija na njemu pa znasa 0.71W.

Pri popravilu se za upore R17 in R65 vsatvljajo vrednosti 56 ohm - 0.25w. Vgrajena kombinacija zagotavlja normalno delo P.S.

```

II N N FFFFFFFF 0000 RRRRR M M A TTTTTT 0000 RRRRR
II N N N F 0 0 R R MM MM A A T 0 0 R R
II NN N N F 0 0 R R M M M M A A T 0 0 R R
II N N N N F 0 0 R R M M M A A T 0 0 R R
II N N N FFFF 0 0 RRRRR M M AAAAAA T 0 0 RRRRR
II N N N N F 0 0 R R M M A A T 0 0 R R
II N NN N F 0 0 R R M M A A T 0 0 R R
II N N N F 0 0 R R M M A A T 0 0 R R
II N N N F 0000 R R M M A A T 0000 R R

```

```

V V RRRRR SSSS
V V R R S S
V V R R S
V V R R S
V V RRRRR SS
V V R R S
V V R R S
V V R R S
V V R R S S
V R R SSSS

```

Stevilka : 7
Datum : 25-MAR-1987

PODRUČJE :
SPLOŠNA INFORMACIJA

OD: MIRKO LINDTNER

ZA:
VODJA VZDRZEVALNE OPERATIVE
VZDRZEVALCI

ZADEVA: **PRINTERJI**

PRINTERJI

Prosim, da distribuirate prilogo zadolženim vzdrževalcem!

Pri izpisu Popravkov proizvodov programa mini stevlika 3 (marec 87)
je prislo do napake pri patchu 2.0.6 na strani 3.
Posiljamo popravljeno stran.

```

;
; Information seq. no.: 2.0.6
;
; This information superseedes seq. no. 2.0.5
;
; Date: 09-May-87
;
; Module involved: SY:[1,54]DRDRV.TSK
;
; Utility used: ZAP
;
; Information contents: How to disable auto-sizing mechanism
; for DR: drives
;
; Configurations supported: (values are given in octal radix)

```

Type	Blocks	Heads	Sectors	Heads*sectors
AX40	1, 340	5	40	240
RM03	2, 1140	5	40	240
F160-E	4, 2300	5	40	240
F160-S	4, 2300	12	40	500
F300	10, 0 20		40	1000

```

; Note: Patch have to be implied to the already
; configured driver i.e. to the DRDRV.TSK
; and to number of drives configured.

```

```

; Patch contents:

```

```

; [1,54]DRDRV.TSK/AB
; 3:1114/
; 5065V
; 240 ; Disable auto-sizing mechanism
;
; 240
; 3:3744;0R ; Set relocation base to start of 1st UCB
; 0,12\ ; Set DR0: type to F160-S
; 4 ; LBN high part
;
; 12 ; Number of heads (for online formatter)
; 0,14/
; 2300 ; Number of blocks (4,2300)
; 0,36/
; 12 ; Number of heads
;
; 40 ; Number of sectors
;
; 500 ; Heads * sectors
; 0,52;0R ; Set relocation base to start of 2nd UCB
; 0,12\ ; UCB length is 52(8)
; 4 ; Set DR1: type to F160-E
;
; 5 ; Number of heads
; 0,14/ ;
; 2300 ; Number of blocks (4,2300) ;***NEW***
; 0,36/
; 5 ; Number of heads
;
; 40 ; Number of sectors
;
; 240 ; Heads * sectors

```

```

; Repeat for all configured drives.

```

```

; X
;

```

THE DRIVER HAS BEEN PATCHED TO WORK WITH DATAPRODUCTS LINE PRINTER

```
>RUN $ZAP
ZAP>LTDRV.TSK/AB
_3:303D
003:000303D 377          ;FOR FUJI CENTRONICS
_374                    ;FOR DATAPRODUCTS
_X
```

SECOND PATCH FOR LOWER-UPPER CASE (DATAPRODUCTS)

```
>RUN $ZAP
ZAP>LTDRV.TSK/AB
_4:440/140100
_140100U
_140000
_X
```

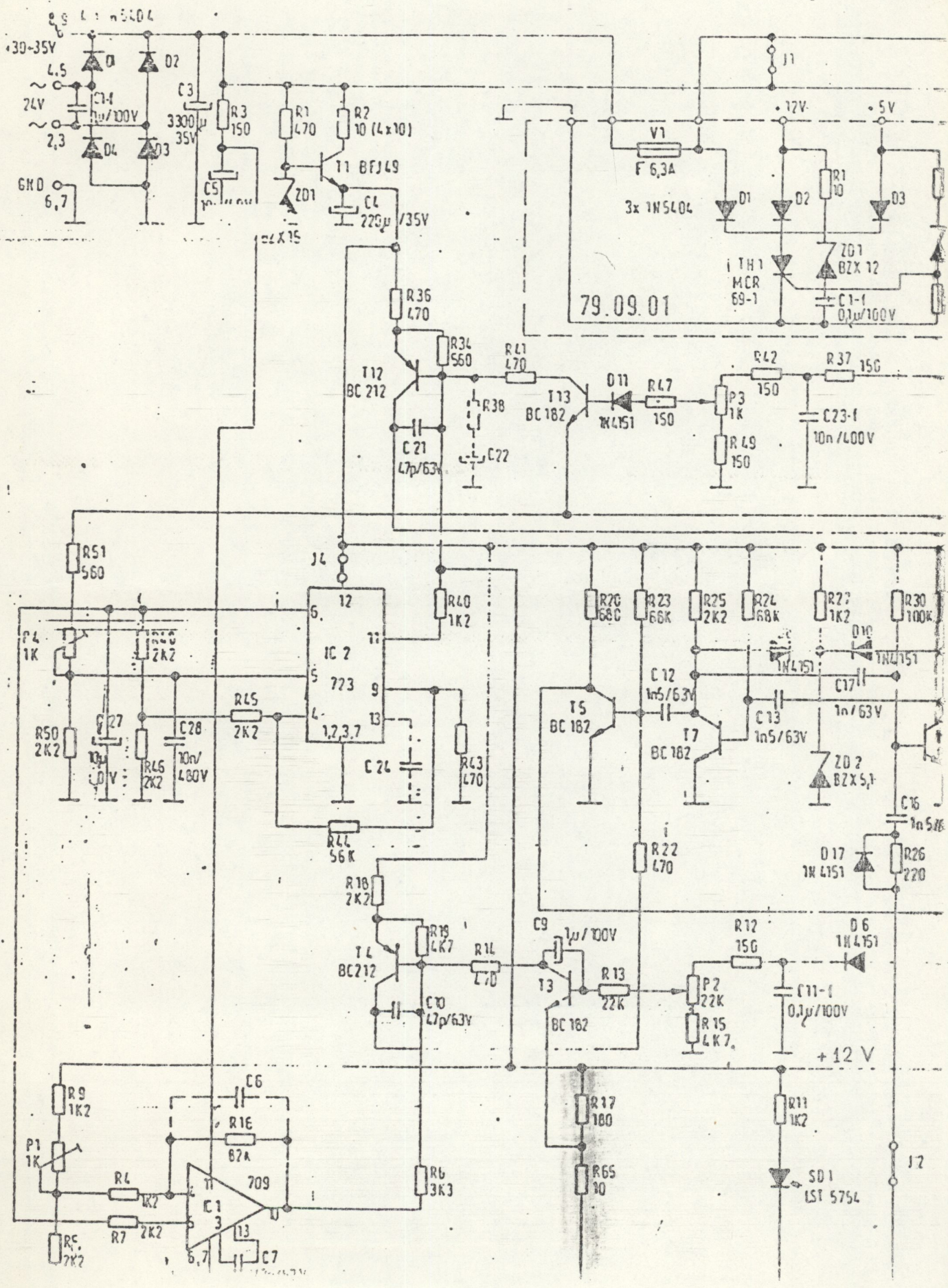
AFTER THE PATCH, THE DRIVER SHOULD BE RELOADED IN VMR

```
>ASN TV:=SY:
>ASN TV:=LB:
>PIP SYSTEM.SYS/NU/CO/BL:498.=SYSTEM.TSK
>VMR $SYSTEMVMR
  DD SYSTEM
XDT>G
>TIM DD-NNM-GG HH:MM
>SAV /WB
```

THE CABLE PINOUT IS AS FOLLOWS:

SIGNAL NAME	CENTRONICS	DATAPRODUCTS
STROBE	1	J
DATA 1	2	B
DATA 2	3	F
DATA 3	4	L
DATA 4	5	R
DATA 5	6	U
DATA 6	7	Z
DATA 7	8	N
DATA 8	9	P
BUSY	11	E
PAPER EMPTY	12	EE
FAULT	32	Y
GROUND	19-30	AA

THE PAPER EMPTY DOES NOT EXIST ON THE DATAPRODUCTS PRINTER SO IT IS GROUNDED.





©
računalniški sistemi delta

Ljubo Jurak, Đorđe Morokvašić, Jovan Stanić, Gorgi Josifovski, Biljana Zirojević,
ZA: Gregor Tratnik, Viktor Mrak, Boris Mišetič, Zoran Dašić

OD: MARJAN MUROVEC

V VEDNOST:

KRAJ IN DATUM: Ljubljana, 25.2.1987

ZADEVA: DISTRIBUCIJA IDA V 1.5 za DELTA/V V 2.0

Distribucija vključuje vse IDA proizvode, razen Distribuirane IDA Baze. To lahko naročite (na osnovi ustreznega KDN) v mini programu.

Pri instalaciji IDA V1.5 je treba uporabniku vročiti kopijo dokumenta "Dodatna informacija o programskih proizvodih IDA V1.5" (štiri strani). Pet kopij prilagamo v distribucijski paket. Če jih potrebujete več, si naredite kopije.

Ostala dokumentacija je namenjena delavcem VRS. Razen "Navodila za instalacijo" so vsi dokumenti javnega značaja in jih lahko uporabljate po svoji presoji. Navodilo za instalacijo obsega tudi dokumentacijo postopka konvertiranja TOTAL baze v IDA bazo.

Prosimo vas, če še posedujete prerelase IDA distribucije za VMS 4.2, da jo vrnete (Ljubljana, Zagreb, Maribor).

Tovariški pozdrav,

Marjan Murovec

P.S.

Prosimo tudi, da v primeru spremembe prejemnika distribucije sporočite njegovo ime in priimek Leonidi Purkart, Gruberjevo nabrežje 6, Ljubljana.